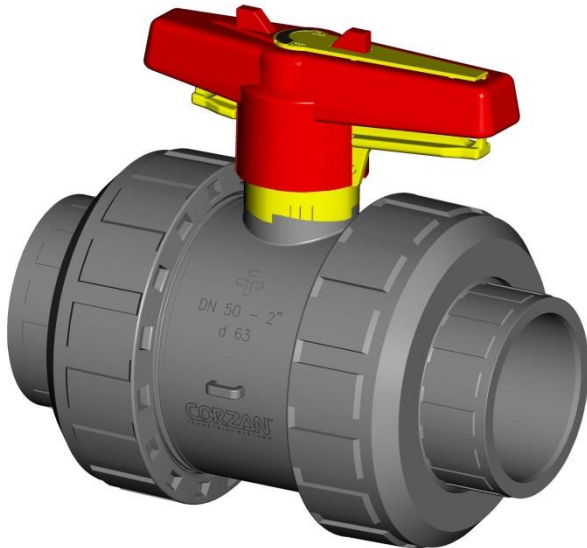


2 Wege-Kugelhahn S4 PVC-C mit integriertem Praher Labeling System



Allgemeines:

- Material: PVC-C
- Dichtungswerkstoff: EPDM / FPM
- Kugelsitzring: PTFE
- Dimensionen: DN10 – DN50
d10 – d63
3/8“ – 2“

Anschlussvarianten:

- Klebemuffe DIN / ASTM
- Klebestutzen DIN
- Gewindemuffe BSP
- Festflansch DIN-ANSI-JIS

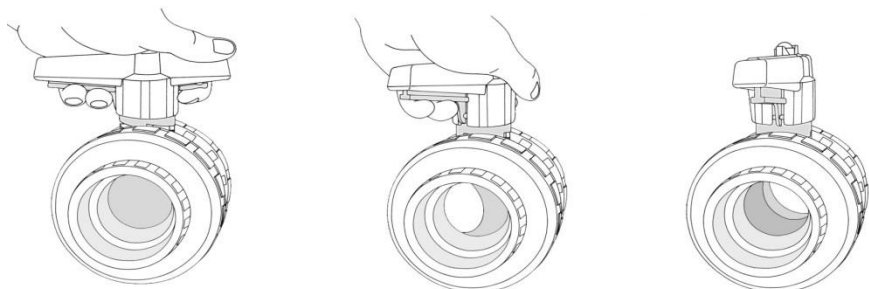
Betriebsdruck:

DN10 d16 3/8“ – DN50 d63 d2“ PN16

Technische Merkmale:

- gesichertes Griffsystem
- radial ein- und ausbaubar
- beidseitig gesicherte Kugel
- mechanisch bearbeitete Kugel
- voller Durchflussquerschnitt (Nennweite)
- schwimmend gelagerte Kugel

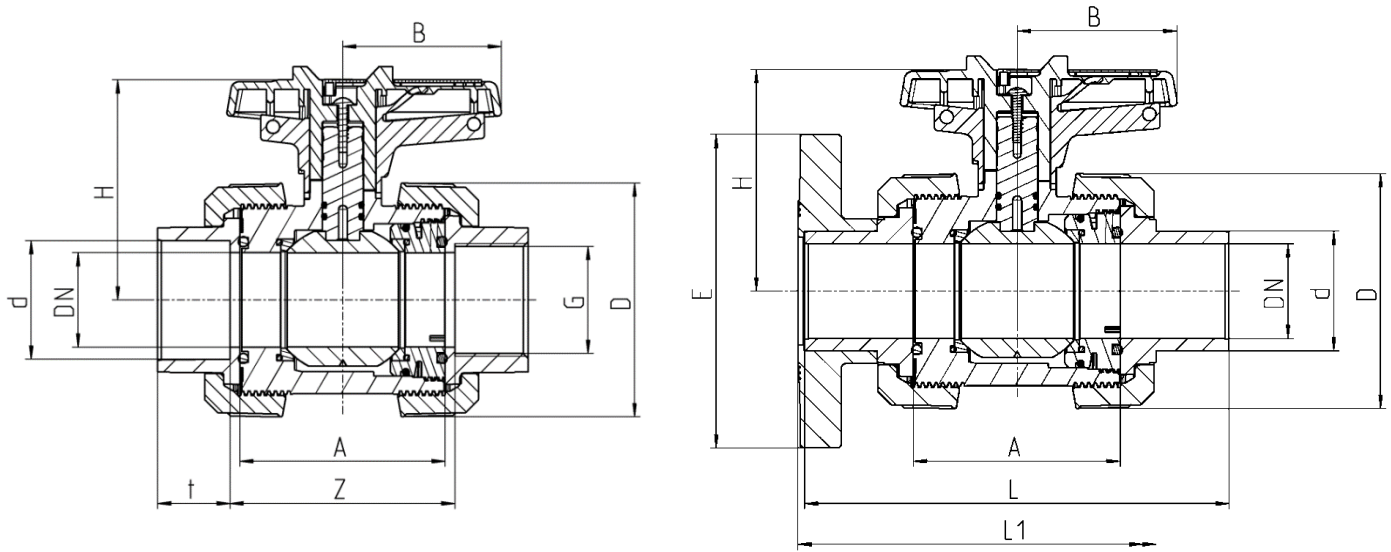
GESICHERTES GRIFFSYSTEM



Diese Druckschrift enthält keine Gewährleistungszusagen, sondern will lediglich eine erste Information vermitteln. Das Programm wird ständig erweitert, daher entsprechen die Ausführungen und Typen dem Stand bei Drucklegung.
Technische Änderungen vorbehalten!

2 Wege-Kugelhahn S4 PVC-C mit integriertem Praher Labeling System

Abmessungen:



DN	10	15	20	25	32	40	50
d	16	20	25	32	40	50	63
G ^{GM¹}	3/8"	1/2"	3/4"	1"	1 1/4"	1 1/2"	2"
A	62	62	70	73,5	83,5	94,5	108
B	40	40	51,5	51,5	64	73	85
D	53	53	62,5	70	84,5	100	119,5
H	72	72	78,5	81,5	100	107,5	116,5
t ^{KM²}	16,5	16,5	19,5	22,5	26,5	31,5	38,5
t ^{KS³}	17	17	20	22,5	26,5	31,5	38,5
L ^{KS³}	115	125	145	154	174	193	222
Z ^{KM²GM¹}	68	67	76	79,5	89,5	102,5	118
L1	120	130	150	160	180	200	230
PN	16	16	16	16	16	16	16

Dimensionen in mm

¹GM = Gewindemuffe

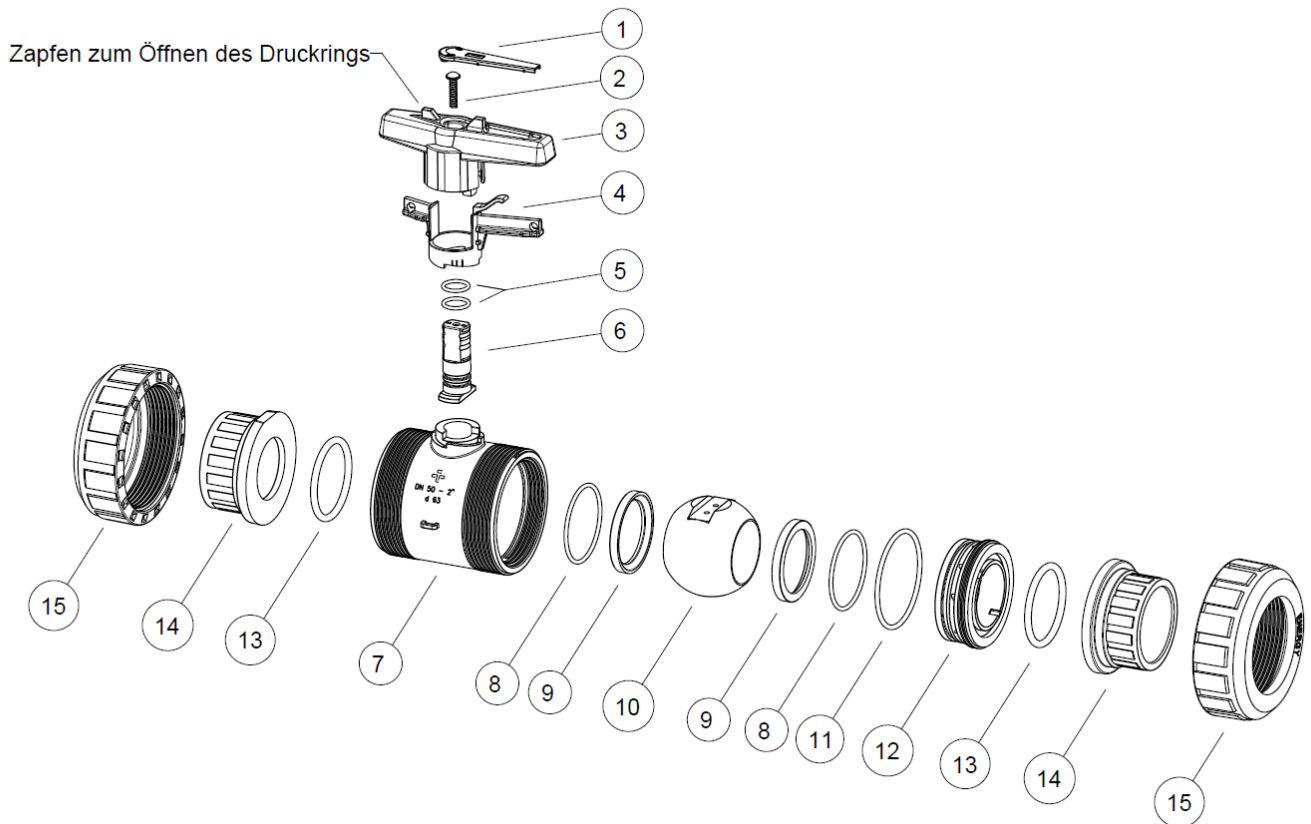
²KM = Klebemuffe

³KS = Klebestutzen

2 Wege-Kugelhahn S4 PVC-C mit integriertem Praher Labeling System

Explosionszeichnung:

01. Beschriftungsplättchen
02. Schraube
03. Griff
04. Absperrhülse
05. O-Ring
06. Welle
07. Gehäuse
08. O-Ring
09. Kugelsitzring
10. Kugel
11. O-Ring
12. Druckring
13. O-Ring
14. Anschlussvarianten
Klebmunfte /-stutzen
Gewindemunfte
15. Überwurfmutter

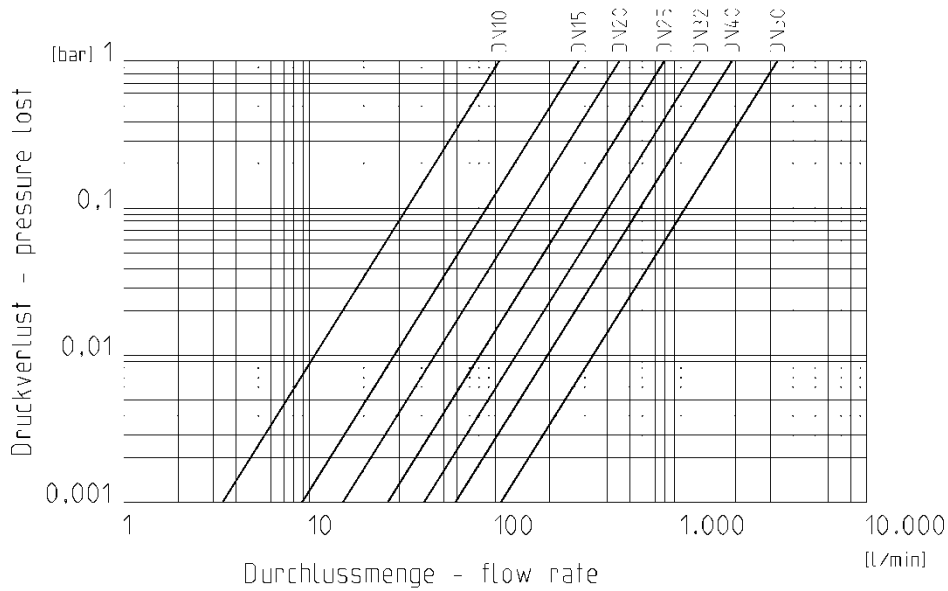


2 Wege-Kugelhahn S4 PVC-C mit integriertem Praher Labeling System



Diagramme:

Durchfluss – Druckverlust – Diagramm

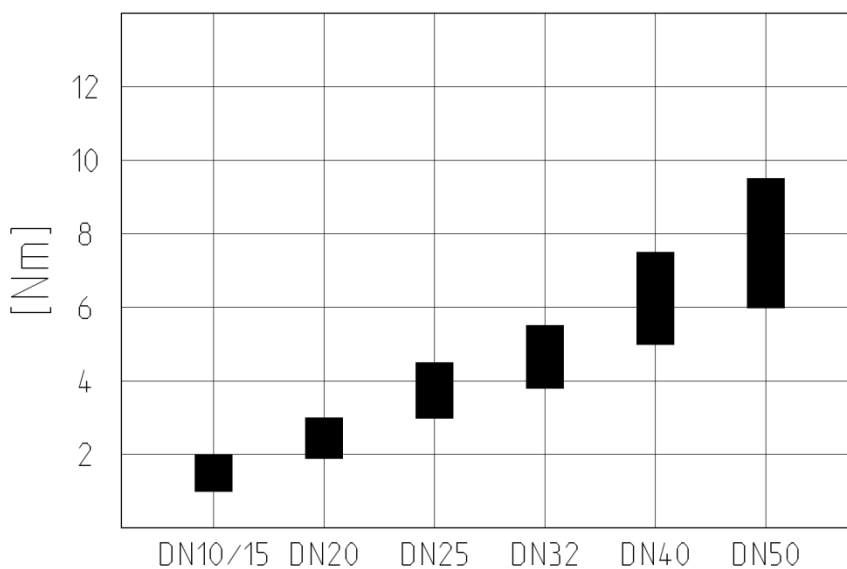


Kv-Wert Tabelle

Druckverlust	DN10	DN15	DN20	DN25	DN32	DN40	DN50
0,001 bar	3,4	8,8	16,1	26,7	40,1	58,7	110
1 bar	107	278	509	843	1269	1858	3424

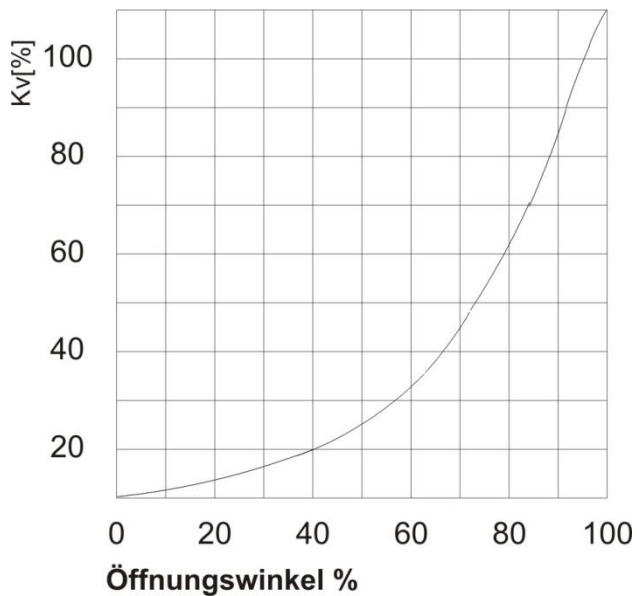
Angaben in l/min

Drehmoment

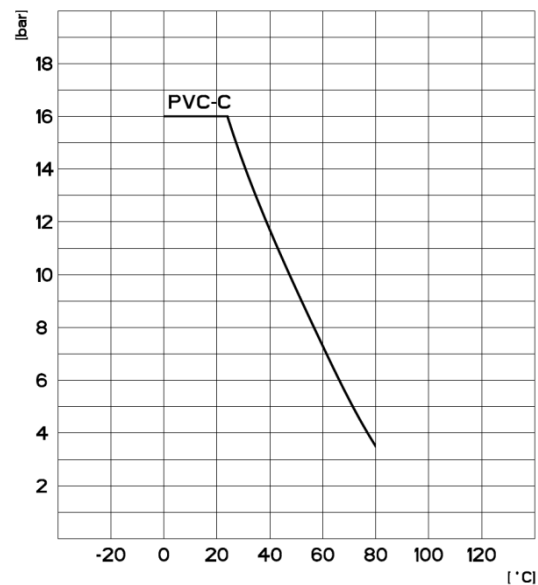


2 Wege-Kugelhahn S4 PVC-C mit integriertem Praher Labeling System

Durchflusscharakteristik



Druck – Temperatur – Diagramm



PLS – Praher Labeling System

Technische Merkmale:

- eindeutige dauerhafte Kennzeichnung
- verlässliche, unverwischbare Kennzeichnung per Lackstift oder Laser
- Standardausführung in den Farben gelb, blau, grün und rot
- Markierungseinlage einfach austauschbar
- korrosionsbeständig
- keine Auswirkungen auf die Funktion des Griffes

