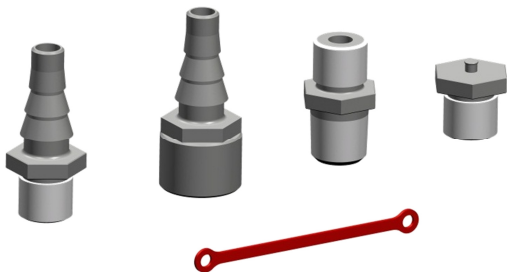
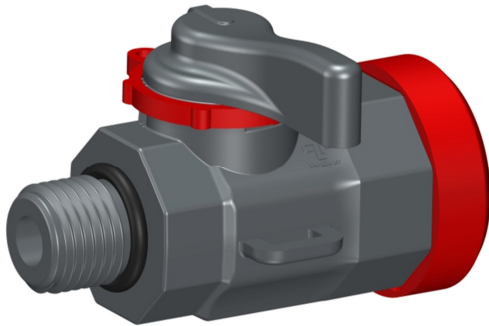
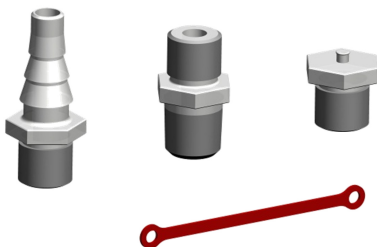
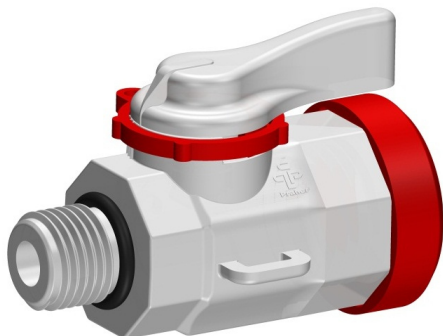


## Laborkugelhahn S4



PVC-U Laborkugelhahn mit Zubehör



PVDF Laborkugelhahn mit Zubehör

### Allgemeines:

- Gehäusewerkstoff: PVC-U / PVDF
- Dichtungswerkstoff: EPDM / FPM
- Kugelsitzring: PTFE
- Dimensionen: DN6

### Anschlussvarianten:

#### PVC-U

- Gehäuse: BSP / NPT
- Schlauchtülle: BSP / NPT  
Außengewinde
- Schlauchtülle: BSP / NPT  
Innengewinde
- Doppelnippel: BSP - NPT  
NPT - NPT
- Blindstopfen: BSP

#### PVDF

- Gehäuse: BSP / NPT
- Schlauchtülle: BSP  
Außengewinde
- Doppelnippel: BSP / NPT
- Blindstopfen: BSP

### Betriebsdruck:

- DN6 1/4" 3/8" PN 10

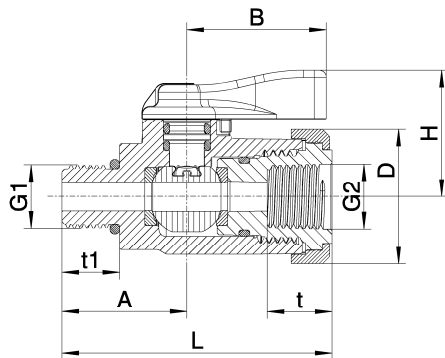
### Technische Merkmale:

- Sperr- und Dosiererring sichert die Armatur gegen unbeabsichtigtes Öffnen und Schließen
- Sperr- und Dosiererring zur fixen Einstellung eines Kugelöffnungswinkel
- Armatur kann jederzeit durch Abnehmen des Sperr- und Dosierringes voll geöffnet werden
- Kompakte Bauweise
- Geringes Gewicht
- Korrosionsbeständig
- PVDF-Laborkugelhahn öl- und silikonfrei

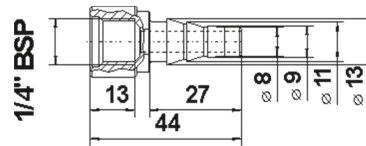
Diese Druckschrift enthält keine Gewährleistungszusagen, sondern will lediglich eine erste Information vermitteln. Das Programm wird ständig erweitert, daher entsprechen die Ausführungen und Typen dem Stand bei Drucklegung.  
Technische Änderungen vorbehalten!

## Laborkugelhahn S4

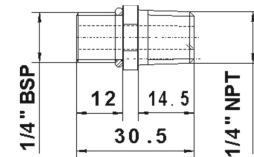
### Abmessungen:



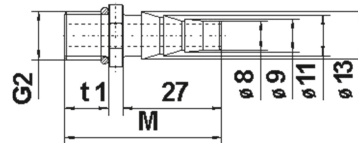
Laborkugelhahn



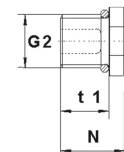
Schlauchtülle Innengewinde



Doppelnippel



Schlauchtülle Außengewinde

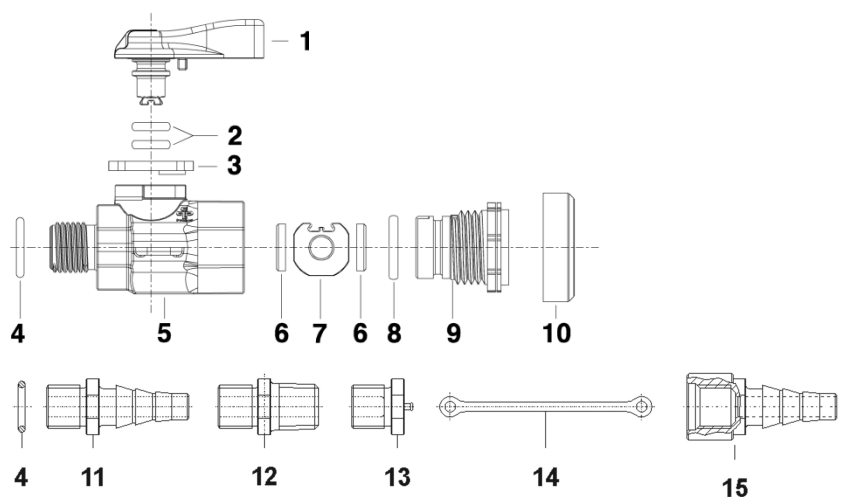


Blindstopfen

	G1	G2	A	B	D	H	L	M	N	t	t1	PN
PVC-U	1/4" BSP	1/4" BSP	26	29	28	26,5	56	43	16	13,5	12	10
	3/8" BSP	1/4" BSP	26	29	28	26,5	56	43	16	13,5	12	10
	1/4" NPT	1/4" NPT	28,5	29	28	26,5	58,5	45,5	18,5	13,5	14,5	10
PVDF	1/4" BSP	1/4" BSP	26	28,2	28	26	56	43	16	13,2	12	10
	1/4" NPT	1/4" NPT	28,5	28,2	28	26	58,5	45,5	18,5	13,2	14,5	10

### Explosionszeichnung:

01. Griff
02. O-Ringe
03. Sperr- und Dosiererring
04. O-Ring
05. Gehäuse
06. Kugelsitzring
07. Kugel
08. O-Ring
09. Druckring
10. Sicherungsring
11. Schlauchtülle AG
12. Doppelnippel
13. Blindstopfen
14. Befestigungslasche
15. Schlauchtülle IG

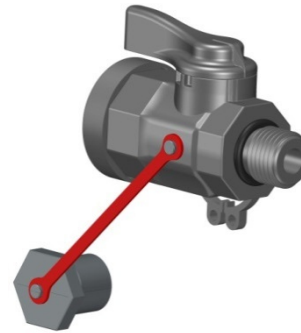


## Laborkugelhahn S4

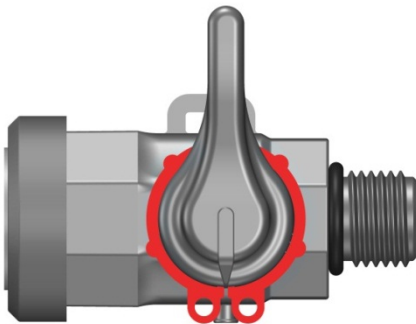
### Zusatzfunktionen:



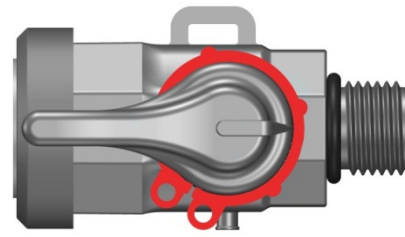
Sperr und Dosiererring kann bei nichtgebrauch eingehängt werden.



Blindstopfen wird bei nichtgebrauch mit der Befestigungslasche am Laborkugelhahn angebracht.



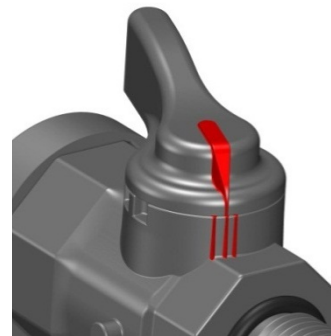
In der Stellung „Geschlossen“ sichert der Sperr- und Dosiererring die Armatur gegen unbeabsichtigtes Öffnen.



In der Stellung „Offen“ sichert der Sperr- und Dosiererring die Armatur gegen unbeabsichtigtes Schließen.



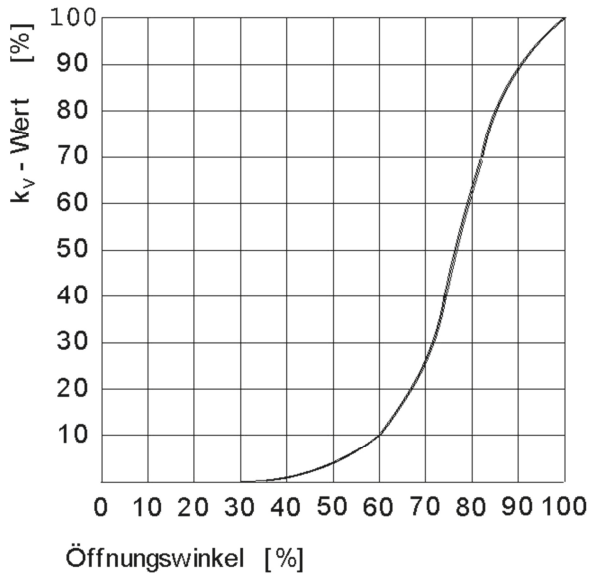
Der Laborkugelhahn kann mit Hilfe eines Gabelschlüssels SW22 oder SW24 montiert werden.



Die drei Dosiermarkierungen dienen als Richtwerte zur Regulierung des Durchflusses.

**Diagramme:**

Durchflusscharakteristik



Druck-Temperatur-Diagramm

